

よどえのやど  
淀江の宿  
いまづたなかや  
今津田中家  
瓦版

第12号

2024.03 発行

田中家のファミリーヒストリーを探る！



昭和40(1965)年頃 洋子と放し飼いのニワトリと国道9号線



昭和43(1968)年頃 裏庭のこいのぼりと洋子と衆

私、淀江の宿今津田中家のオーナー田中洋子は、年始開催の淀江中学校還暦同期生会で、思い出のスライドショーを披露することになり、昨年の年の瀬、お世話係のメンバーのアルバムを預かってスキャンしたり写真を撮ったりして、昔の写真をデジタルデータにする作業をしていました。自分の写真も使おうと、母屋の片付けの際に、「写真類だけは捨てないで取っておいてね。」と淀江プロジェクトのメンバーに頼んで、中身をあまり確認しないまま倉庫に入れておいた写真やアルバムの数々を引っ張り出して確認する中で、幼い頃の懐かしい大量の写真の他、自分が生まれるずっと前の明治時代からの写真の数々が入った箱を発見。祖父義知は学生時代から、祖母ますよとその妹弟は尋常小学校のときから、父茂は赤ちゃんのときからの写真を父が袋に名前を書いて人別に分けて入れたものが出てきました。

今津田中家の建物ヒストリー

父が取得して机の引き出しの中に入れていた戸籍謄本・除籍謄本の束(2018年の片付け時に発見)があったことを思い出し、引っ張り出してきて、せっかくなので、この機会に田中家のファミリーヒストリー、私のルーツを今ある資料で探ってみることにしました。

おぼろげな記憶も混じっているので、違う部分もあるかもしれませんが、私が幼い頃から聞いていたのは次の4点でした。

■私の父茂の父である義知(健三郎)の長男源太郎の長男一人(二子)と母であるますよ(健三郎の二男又次郎の長女。弟が若い頃に亡くなり、それからは妹3人の4姉妹となる。)は、いとこ結婚。

■義知は鳥取県で教師をしていたが、その後、東京に引っ越して生命保険会社で働いており、結婚生活は東京(現大田区)で送っていた。



東京でますよ・茂・吟子(ますよの妹)・正子(茂の妹)

■茂は東京で生まれて6歳まで東京に住んでいたが、父の義知が亡くなった後、父母の出生地である今津に母子で引っ越してきた。

■義知は自分が病気で命が長くないのを知り、残された妻と幼い子供たちが東京で生活するのは大変だということ、母子が困らないように、自分たち夫婦の出生地である今津のますよの実家の土地に、淀江の宿今津田中家の母屋を新たに建てた。

これらのことから推測すると、淀江の宿今津田中家の宿泊やカフェスペースのある母屋が建てられたのは、1934(昭和9)年頃で、築約90年の建物だということになります。

除籍謄本によると、今の淀江の宿今津田中家の土地は、ますよの父又次郎(二男)が同じ今津集落の本案(本籍地)から1896(明治29)年8月にこの住所で分家しており、戸籍上に載っていたますよが生まれた場所も今の宿の住所となっていました。

母屋と廊下で繋がっていて現在は切り離している「江戸の間(淀江プロジェクトで新たに竈や囲炉裏を併設)」は、母屋より建物が古い感じなのですが、もしかすると、分家したころに建てられた建物の一部が残っているのかもしれない。

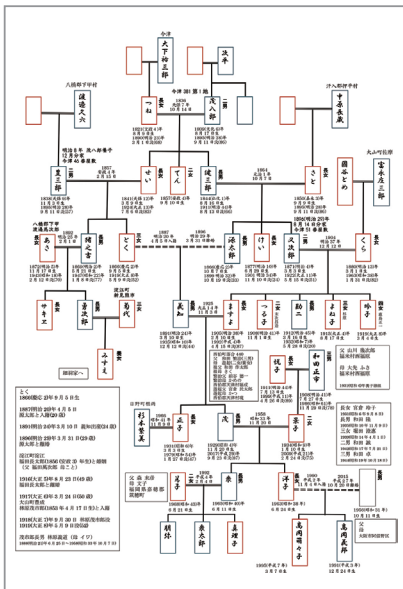


昭和7(1932)年4月撮影 田中義知(41歳)

戸籍謄本・除籍謄本から家系図を作成！

父が取り寄せていた除籍謄本（戸籍に記載された人が、婚姻や死亡で全員除籍になった場合、戸籍そのものを除籍と呼ぶ）の中で、一番古いものは、戸主が1844（弘化1）年生まれの「健三郎」で、除籍謄本には「前戸主」が1809（文化6）年生まれの「茂八郎」で、その父が「次平」であることなども書いてあったので、私の父茂・義知・源太郎・健三郎・茂八郎・次平の6世代（私のひいおじいちゃんのおいおじいちゃん）まで遡ることができました。明治19年が現在閲覧取得できる戸籍の最古のもので、戸籍で遡れるのは江戸時代の末期までだそうです。

戸籍謄本・除籍謄本と共に父が書いたA4用紙1枚のメモ書きも残っていて、そこには、茂八郎から始まり、それぞれの生年月日、忌日、享年が書かれていました。また戸籍謄本・除籍謄本は、田中家に関連するもの他に、私の母景子のものなども含まれており、それらをすべて家系図にして表してみました。



父が収集して残していた戸籍謄本・除籍謄本(写真右上下)を基に作った家系図(左)

誰がどの時代に一緒に生きていたか、エクセルで表現

家系図を作っている過程で、誰と誰が同じ時期に生きていて、先に亡くなったのはどちらか・・・などを知らずマイクログソフトの表計算ソフトエクセルで年表を作ってみることにしました。縦列の1行で1年を表し、西暦・和暦・六十支・将軍名・主なできごとなどを記載していきまして、これらの人の年齢とできごとを記載していきまして、これにより、生きて来た時代背景、結婚や出産をした年齢どちらが先に亡くなったのかなど、より深く、一人一人の人生に触れることができるようになりました。

そして、大量に出て来た写真を、エクセルで作った年表に突き合わせながら、見ていきました。特に、昭和初期に亡くなっていったため、私が写真でもほとんど見たことが無かった、祖父の義知、そして祖母ますよの弟勘二（明治45年生まれ、昭和7年20歳で没）の二人のそれぞれの学校（師範学校や旧制中学）の集合写真や寮での写真などの裏面には、とても丁寧な字で写真の解説や日付、自筆サインなどが書かれていて、その充実した青春時代が偲ばれ、二人の人生に思いを馳せる時間を持つことができました。

	茂八郎	つね	健三郎	さと	とく	源太郎	できごと	
							次平 二男	茂八郎 長男
西暦	1809	1821	1844	1850	1866	1866	1866	1866
和暦	1809(8)	1821(8)	1844(11)	1850(19)	1866(24)	1866(24)	1866(24)	1866(24)
生	1809	1821	1844	1850	1866	1866	1866	1866
没	1895(86)	1890(68)	1911(66)	1919(69)	1919(52)	1899(32)	1899(32)	1899(32)
年齢	86	68	66	69	52	32	32	32
備考	江戸大砲隊	今津大下長女	押平中原長女	源太郎 妻	4/17林原 茂市郎 生			
1853	嘉永 6 癸 丑	家慶/家定	ペリー来航	44	32	9	3 長女	4/17林原
1854	安政 1 甲 寅	家定	日米和親条約	45	33	10	4	茂市郎 生
1855	安政 2 乙 卯	家定	江戸大砲隊	46	34	11	5	
1856	安政 3 丙 辰	家定		47	35	12	6	
1857	安政 4 丁 巳	家定		48	36	9/10てんじ	相続	7
1858	安政 5 戊 午	家定/家茂	安政の大變	49	37	14	8	
1859	安政 6 己 未	家茂	定江館台榎守備開始	50	38	15	9	
1860	万延 1 庚 申	家茂	板田門外の変	51	39	16	10	
1861	文久 1 辛 酉	家茂		52	40	17	11	
1862	文久 2 壬 戌	家茂	生業事件	53	41	18	12	
1863	文久 3 癸 亥	家茂	薩英戦争/防衛隊編成	54	42	19	松波防衛隊	13
1864	元治 1 甲 子	家茂	地田屋事件	55	43	20/10/7入籍	14	10/7入籍
1865	慶応 1 乙 丑	家茂	慶応之第二次長州征討	56	44	21	15	
1866	慶応 2 丙 寅	家茂/慶喜	薩長同盟/松波伝之丞没(29)	57	45	22	16	0 9/5生
1867	慶応 3 丁 卯	慶喜	大政奉還/防衛隊解散	58	46	23	17	1 今津46
1868	明治 1 戊 辰	慶喜	戊辰戦争	59	47	24	18	2 豊三郎
1869	明治 2 己 巳			60	48	25	19	3 せい
1870	明治 3 庚 午			61	49	26	20	4 三女
1871	明治 4 辛 未		薩藩置県	62	50	27	21	5
1872	明治 5 壬 申		松波徴發 東京へ	63	51	28	22	6
1873	明治 6 癸 酉		徴兵令・地租改正	64	52	29	23	7
1874	明治 7 甲 戌			65	53	30	24	8
1875	明治 8 乙 亥			66	54	31	25	9
1876	明治 9 丙 子			67	55	32	26	10
1877	明治 10 丁 丑		西南戦争	68	56	33	27	6/29けい出
1878	明治 11 戊 寅			69	57	34	28	12
1879	明治 12 己 卯			70	58	35	29	13
1880	明治 13 庚 辰			71	59	36	30	14
1881	明治 14 辛 巳			72	60	37	31	15
1882	明治 15 壬 午			73	61	38	32	16
1883	明治 16 癸 未			74	62	39	33	17
1884	明治 17 甲 申		松波徴發没	75	63	40	34	18
1885	明治 18 乙 酉			76	64	41	35	19

マイクロソフト 表計算ソフトエクセルで作成した年表

これからも追っていききたいファミリーヒストリー

父が集めていた謄本のおかげで、江戸時代末期までは遡ることができました。それより前の情報は寺に残っている場合があるのですが、檀家のお寺は明治24年の淀江の大火に遭っているのので、資料が残っていないかもしれません。

今回 家系図を作ってみて、いろんなことがわかり、聞いてみたい疑問がたくさん出てきました。父が戸籍を集めたたである1990年代に詳しく話を聞いていけば、いや、その年代でなくても父が存命中に話を聞いていけば、もっといろんなことが分かったのでしょうか、今となっては確認の手掛かりがほとんどありません。が、その中でも特に左様の3人の人生、そして茂八郎・義知・勘二の人生などももう少し深掘りしてみたいと思っています。（左欄参照）

家系図を作ってみて自分のルーツの一部を知り、改めて、自分の身体の中には多くの人の血が受け継がれているのだということを実感しました。

多くのご先祖様のお陰で生を受け、六十支を一巡り、元氣に還暦を迎えることができたこと、残っていた資料で自分のファミリーヒストリーを探ることができたこと、空き家になった実家を淀江の宿今津田中家として活用させていただいていることなどに感謝しながら、またこれからの人生を楽しみ、地域にも貢献していきたく感じることが多くなりました。

■ 健三郎 1844年（弘化1年）-1911年（明治44年）66歳没

義知とますよの祖父

- <淀江町誌の掲載資料からわかったこと>
  - ・江戸末期：松波防衛隊のメンバー（19歳の頃）
  - ・明治時代：今津集落でのとりまとめ役（県提出資料の署名欄）
- 江戸から明治にかけての激動の時代をどのように生き抜いていったのか。

■ とく 1866年（慶応2年）-1919年（大正8年）52歳没

義知の母

20歳で結婚→25歳で義知を出産→30歳で離婚→離婚した当日に2度目の結婚をして淀江町淀江に嫁ぐ→49歳で離婚→その半年後に3度目の結婚をして大山町豊成に嫁ぐ→約1年半後に夫が亡くなる→その約7ヶ月後に52歳で亡くなる

なぜ結婚・離婚を繰り返したのか？義知とは離婚後も交流があったのか？

■ くら 1880年（明治13年）-1963年（昭和38年）82歳没

ますよの母

大酒飲みで酒代を得るために土地を売った又次郎の妻

24歳で結婚→38歳で第5子を生む→41歳の時に夫を亡くし5人の子どもを育てる→一人息子が20歳で亡くなる→再婚することなく82歳まで生きる

幼い子どもを残して夫に先立たれ、女手一つで子どもを育てたくら、そしてますよの2世代の女性たち。どんな苦労があったか？

# 日替わり店長カフェ紹介

「要予約」ではないお店の場合でもご予約は可能です。申込フォーム・お電話などでお問合せ・お申し込みください。

3/5 (火)

18:00 - 21:00

## BAR chronicle

初出店



初めまして、この度、初出店させていただきます。  
BAR chronicle でございます。普段は鳥取市にて営業しておりますが生まれ育った淀江町でご縁を頂き出店させていただきます！  
基本的にハイボールをメインに営業させていただきます。お子様用のノンアルコールもご用意しております。

- ハイボール ¥500～
- ジンカクテル ¥600～
- ノンアルコール ¥500～
- おつまみ ¥500～



3/17 (日)

11:00 - 15:00

## すまいるびとsanin

数量限定



すまいるびとsaninのランチは「おむすびとみそ汁」。田中家さんのはでかけ米にすまいるびと sanin 仕込みのお味噌など、素材にこだわって、心を込めてお作りします。ぜひご賞味ください。カフェメニューは、オリジナル野草茶 & 甘酒ポウル2種。ドリンクメニューとして、ノンカフェインのオリジナル野草茶の他に、梅酵素茶と生姜ゆず茶もご用意しています。いずれのメニューにもドライ野草の足浴体験ついています♡

- おにぎり&お味噌汁セット ¥1,000
- 甘酒ポウル&野草茶セット ¥1,000  
A: 旬のフルーツ好み / B: 発酵あんこ好み
- ドリンクメニューはいずれも ¥500



3/31 (日)

11:00 - 14:00

## 餅つき

要予約



こだわりの「はで掛け米」(天日干し米) のもち米・淀江の宿 今津田中家に昔からあった木臼や杵を使って、餅つきを行います。

雑煮(白みそ・すまし・小豆)の食べくらべを行います。

また自家製大豆を使ったきな粉餅と黒豆を使った豆餅2種のお土産付きです。

参加費 お一人様 ¥1,000 (小学生以下 ¥500)

申込 要申込 3月29日(金)17時まで



3/12 (火)・3/23 (土)

14:00 - 17:00

## 淀江の宿今津田中家

数量限定



14時～17時まで、自家製黒豆や庭の柚子のスイーツ&ドリンク、珈琲・ラテなどを提供します。

- ラテ (HOT・ICE) ¥550
- 黒豆・柚子スイーツ (豆花等) ¥330～
- 柚子ドリンク (HOT・ICE) ¥440～

「淀江の宿 今津田中家」の宿で提供している地元食材を使った朝食・江戸時代の朝食作り体験・BBQ は4名～12名で個別のご予約を承ります。詳細はWEBサイト等でご確認ください。



## お得な特典たくさん！ 淀江の宿今津田中家 2024年度会員募集

年会費

継続会員 2,000円

新規会員 3,000円

瓦版継続発行を応援して下さる会員の皆様を募集しています。  
お得な会員特典も!ご協力よろしくお願いたします。

### 会員特典

- 瓦版の送付 継続会員：瓦版13号～24号 新規会員：瓦版1号～24号
- お米1升(約1.5kg) プレゼント(きぬむすめ or もち米)  
・新米ご希望の方は2024年11月以降  
・お米は基本当宿にてお渡し(郵送料別途)  
・お米が不要の場合、淀江の宿 今津田中家の利用券1,000円分プレゼント
- 毎月1回 各種10%割引券  
(飲食・カフェスペースレンタル・宿泊・イベント参加)
- 瓦版2周年イベント(2025年3月開催予定) 無料参加!



お申込み  
フォーム



# 連載 「淀江プロジェクト」 物語 [第十一話]

「淀江プロジェクト」とは、今津田中家という一軒の古民家を巡る物語である。

## 第11話：Wi-Fi 接続型の電子錠～江戸時代の古文書

### リモートロックの機器を設置！

2019年1月に小さな離れた簡易宿所の営業許可を取得したが、大阪に住む洋子は、自分が不在のときでも、宿泊のお客様や淀江プロジェクトのメンバー、宿泊後の掃除をやっていた方々に、洋子が把握できる形で出入りできるようにしたいと思っていた。調べた結果、いろいろなサービスがあることが分かり、

- ・スマホやパソコンでの遠隔操作で各人ごとの番号を設定できてその番号を押せば中に入れる
- ・各人ごとに出入りできる期間や時間などを設定できる
- ・出入りの情報もリアルで取得できる

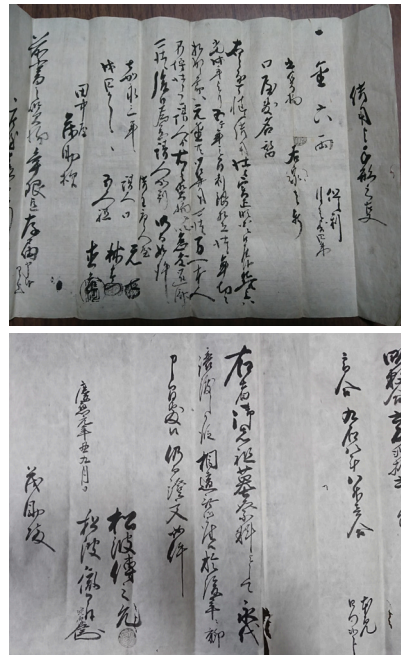
など自分の希望をすべて満たしていた「リモートロック(世界初Wi-Fi接続型の電子錠)」という機器を入口の扉に付けることを決めた。そのために必要となった扉の交換・インターネット工事・リモートロック機器の取付などの工事を地元の設計士さんをお願いして、立ち会うため、2019年2月に洋子は淀江に帰った。

2018年12月・1月と2か月連続で淀江プロジェクトを実施したが、2月は雪が積もる可能性が高いため、第3弾は3月に実施することに決めて、2月は洋子一人での帰省となった。



### 江戸時代へ思いを馳せる

今回は少し長い日程を取って5泊の予定で淀江に帰り、法務局に建物の登記の件で相談に行ったり、地元の同級生に久しぶりに会ったり、洋子や衆、またその子供たちが読んでいた大量の絵本や児童書を寄贈するために整理したり、第2弾までの片付けで出て来た「古文書」が入った木箱2つの中から一部の古文書を出してじっくり確認してみたりして少しゆっくりと過ごした。



古文書には「嘉永3年(1850年)」「明治」などの文字があり、江戸末期から明治にかけて書かれたものだということがわかる。一つ、とても長い古文書があり、最初には「永代譲渡屋敷田畑」と書いてあるように見えた。その後、24項目の列記が続く、素人の洋子には判読が難しいのだが、各列記に屋敷や田という文字があり、最後のあたりには「慶応元年(1865年)」「松波傳之元」「松波徹」と書いてあるように見えた。

洋子は、家にあった「淀江町誌」を引っ張り出し、もしかしたら、今津村の大庄屋だった「松波徹翁(まつなみてつお)」と書いてあるのではと推測し、心を躍らせた。淀江町誌には、自らの土地を提供して淀江台場(現在は国史跡)を築き「防禦隊」を組織、長男・宏元(伝之丞)、次男・宏祚らと共に、第二次長州征伐や戊辰戦争で反幕府軍に従事し、晩年は東京で余生を送ったという松波徹翁の生涯が書いてあった。

最新機器の設置から一転、150年以上前の歴史に触れることとなった洋子。「全然読めない古文書。いつか古文書や地域の歴史に詳しい方に確認してもらって判読し、内容を理解できるようにしたい。」

— 第十二話に続く —

作者・田中 洋子

㈱ウオリス代表取締役。淀江町今津にある実家を多くの人の手を借りてリノベーションし、宿として活用。

「淀江プロジェクト」物語

「第11話」



淀江の宿  
今津田中家  
=IMAZU-TANAKA-YA=



淀江の宿 今津田中家  
〒689-3401 鳥取県米子市淀江町今津 50-1  
TEL : 0859-30-3889  
www.imazutanakaya.com



今後はLINEを始め各種SNSにて瓦版を発信していきますので、ぜひご登録をお願いいたします。



LINE 公式アカウント  
お店のポイントが貯まる!

